

AdvanLook™

Système interactif de recommandation de produits

AdvanLook™ est un système de recommandation de produits et de vente croisée pour les magasins de détail



AdvanLook est un système de **recommandation de produits** et de **vente croisée** pour les magasins de détail.

AdvanLook utilise la technologie RFID et un écran interactif pour améliorer l'expérience d'achat des clients dans les magasins de détail.

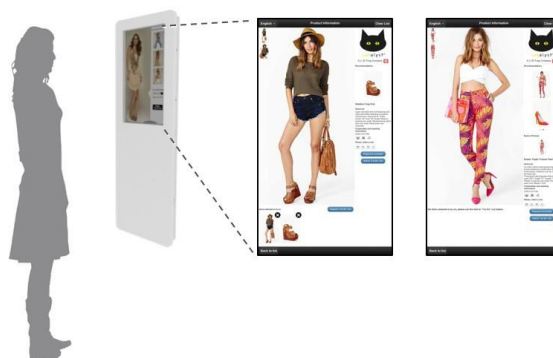
Les clients voient des images des produits qu'ils ont choisis, des informations détaillées sur ces produits et reçoivent des recommandations de produits.

AdvanLook **augmente les ventes des détaillants de 25%** ! AdvanLook est disponible en trois tailles :

- Écran tactile 10"
- Écran tactile 20"
- Écran tactile de 43 pouces

Le **processus d'utilisation** est le suivant :

1. Le client choisit un article qu'il trouve intéressant
2. Le client s'approche du produit auprès d'AdvanLook et le sous-système RFID d'AdvanLook le détecte
3. L'écran d'AdvanLook affiche des images du produit, ainsi que des informations telles que les couleurs et les tailles disponibles, la composition, le prix, etc. Le client reçoit également des recommandations de produits et d'accessoires assortis
4. Avec l'écran tactile AdvanLook, le client peut parcourir d'autres produits, demander à un employé d'apporter un produit, etc.



Grâce à sa simplicité et à son prix, plusieurs unités peuvent être installées dans un seul magasin.

AdvanLook **comprend** :

- Sous-système RFID, avec deux antennes
- Écran tactile
- Cadre d'écran
- Ordinateur embarqué
- Gestion du contenu et de l'interface utilisateur : logiciel basé sur le cloud

La couleur et le matériau du **cadre frontal** peuvent être sélectionnés.

Avantages :

- Augmente les ventes de 25 % dans les magasins de détail
- Augmente le taux de conversion
- Augmente les ventes croisées
- Améliore l'expérience d'achat des clients
- Fournit des recommandations
- Amusant à utiliser
- Espaces publicitaires
- Génère des informations sur les intérêts des utilisateurs
- La couleur et le matériau du cadre peuvent être choisis
- Le contenu et l'interface utilisateur peuvent être mis à jour à distance

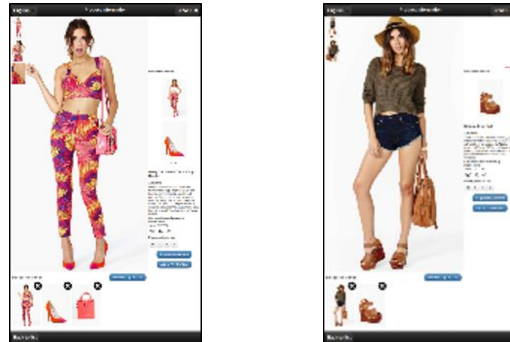
Applications :

- Magasins de détail
- Bibliothèques
- Musées

Système interactif de recommandation de produits

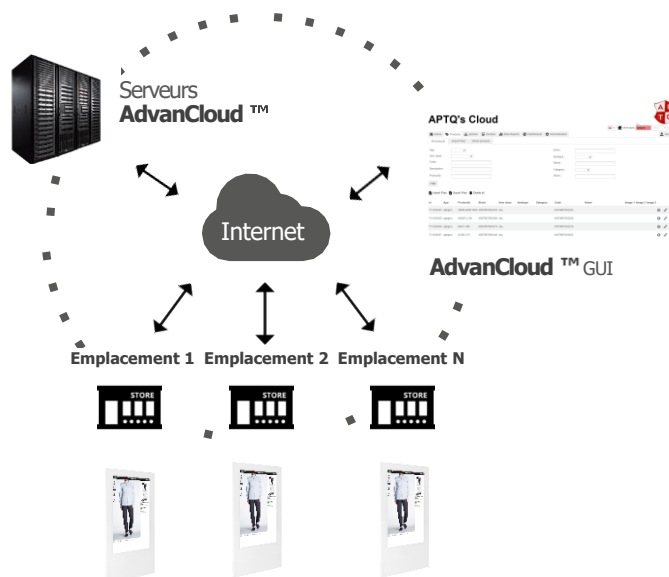
Connexion à AdvanCloud

Le contenu et l'interface utilisateur d'AdvanLook peuvent être mis à jour à distance très facilement, grâce au **logiciel basé sur le cloud AdvanCloud**.



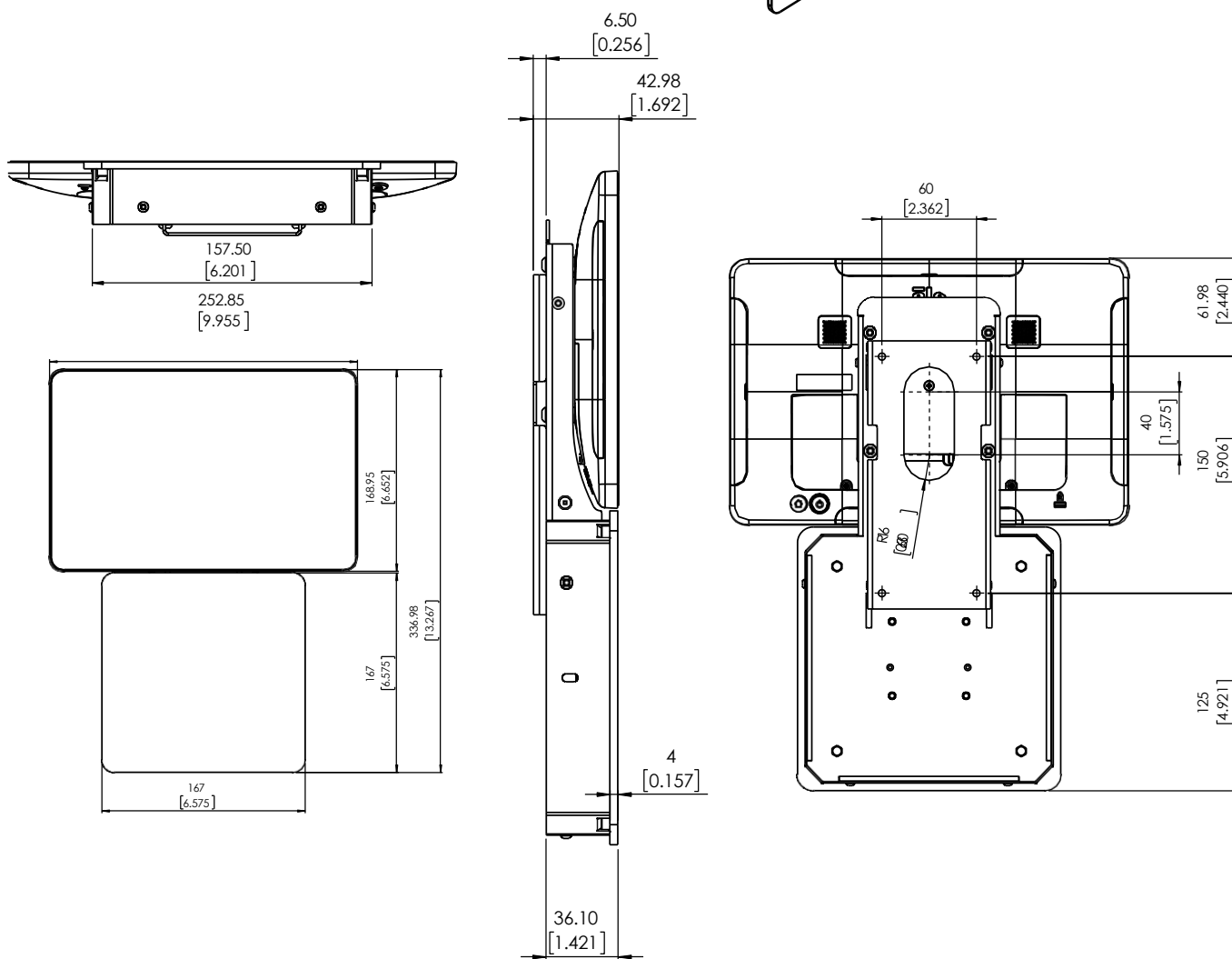
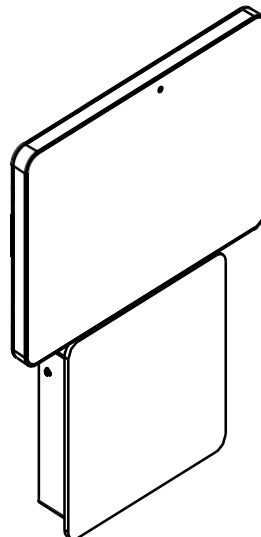
Tous les événements sont enregistrés et stockés dans AdvanCloud. Ces informations peuvent ensuite être analysées à des fins d'**intelligence d'affaire** :

- Nombre d'utilisateurs qui utilisent AdvanLook
- Produits que les clients apportent à AdvanLook
- Produits recommandés que les clients sélectionnent à l'écran
- Produits que les clients demandent d'apporter par un employé
- Etc.



Dimensions du système

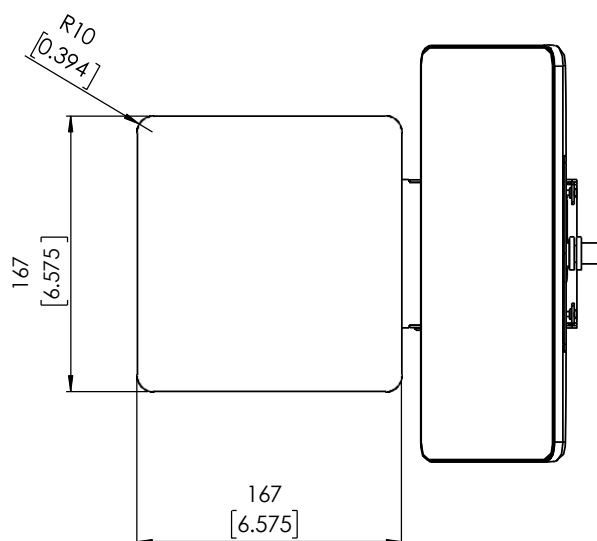
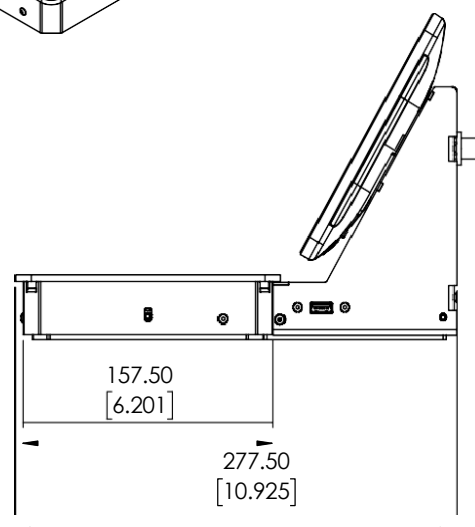
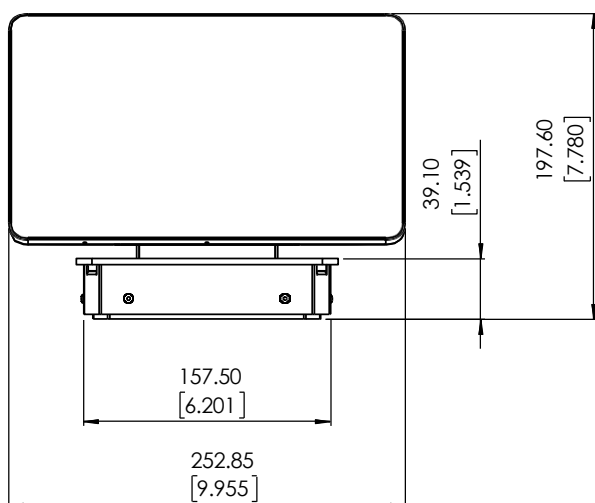
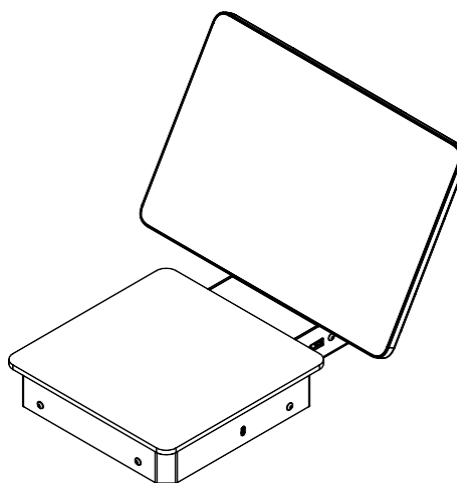
Spécifications mécaniques de l'AdvanLook 10"



Unités en millimètres et [pouces]

Dimensions du système

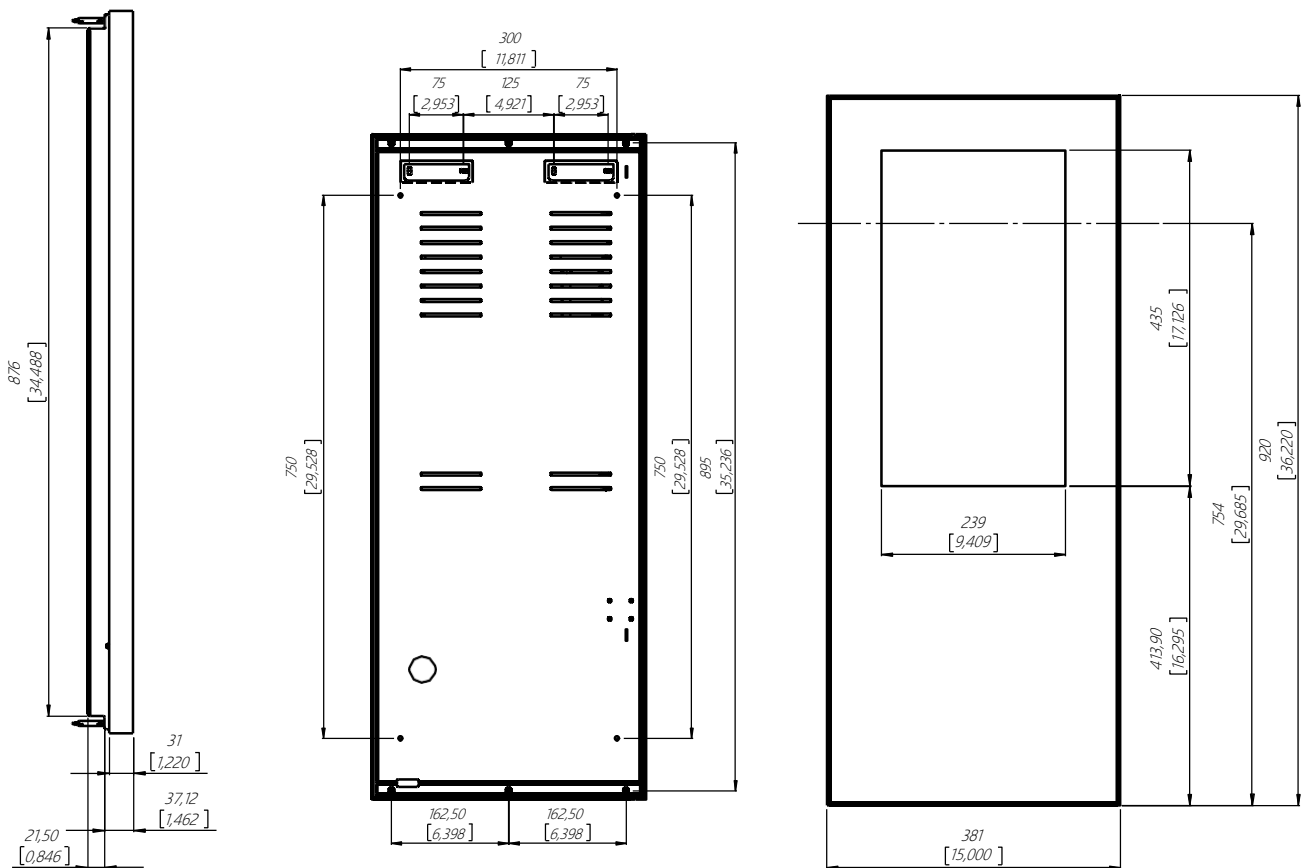
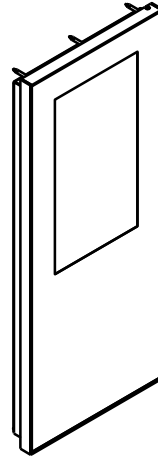
Spécifications mécaniques de l'AdvanLook 10-LT



Unités en millimètres et [pouces]

Dimensions du système

Spécifications mécaniques de l'AdvanLook 20"



Unités en millimètres et [pouces]

Spécifications

Options de finition pour le cadre (pour 20", 43")

Options	Cadre et structure métalliques disponibles dans toute la palette RAL. Pour d'autres finitions comme le chrome, l'or, le graphite, etc., veuillez demander à l'équipe commerciale
Finition par défaut	Peinture en poudre micro texturée mate en RAL 9016

Options de finition pour le cadre (pour 10")

Finition par défaut	Méthacrylate noir brillant et RAL 9005 microtexturé
---------------------	---

Spécifications techniques de l'AdvanLook 10"

Puissance de sortie RF	Programmable de 0 dBm à 27 dBm par pas de 0,5 dBm
Taille de l'écran	10 pouces
Poids	1,05 Kg

Spécifications techniques de l'AdvanLook 20"

Puissance de sortie RF	Programmable de -5 dBm à 30 dBm par pas de 0,5 dBm
Capteurs embarqués	Capteur de distance à ultrasons
Taille de l'écran	20 pouces
Poids	14,5 kg

Spécifications techniques de l'AdvanLook 43"

Puissance de sortie RF	Programmable de -5 dBm à 30 dBm par pas de 0,5 dBm
Capteurs embarqués	Capteur de distance à ultrasons
Taille de l'écran	43 pouces
Poids	39 Kg

Spécifications techniques communes

Technologie d'écran tactile	Capacité projetée
Fréquence RFID Version UE	865,6 - 867,6 MHz (ETSI EN 302 208)
Fréquence RFID Version US	902 - 928 MHz (FCC)
Conformité aux normes	EPCglobal Gen2 (ISO 18000-6C)
Polarisation des antennes RFID	Circulaire
Plage de température	0°C à +40°C

Référence produit

SKU

UHF-RFID-ALK-N

